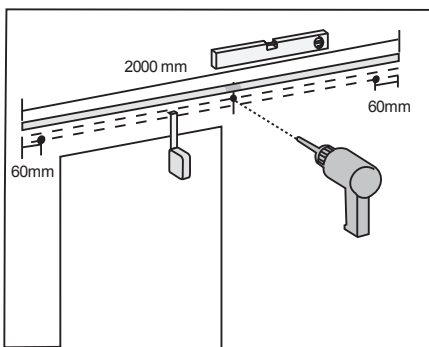


Инструкция по сборке раздвижной системы EASY KIT STYLE - V

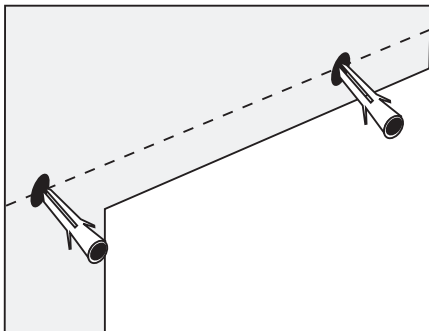
Обозначение:

- (A) 2 x Суппорт боковой для крепления направляющей трубы к стене
- (B) 2 x Направляющая труба inox
- (C) 1 x Втулка для соединения трубы и крепления к стене
- (D) 2x Декоративные заглушки для трубы
- (E) 2 x Стопор каретки
- (F) 1 x Нижняя направляющая

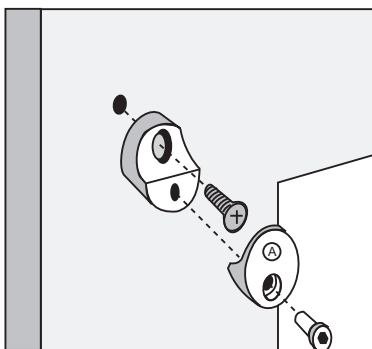
1 Разметить и просверлить отверстия в стене



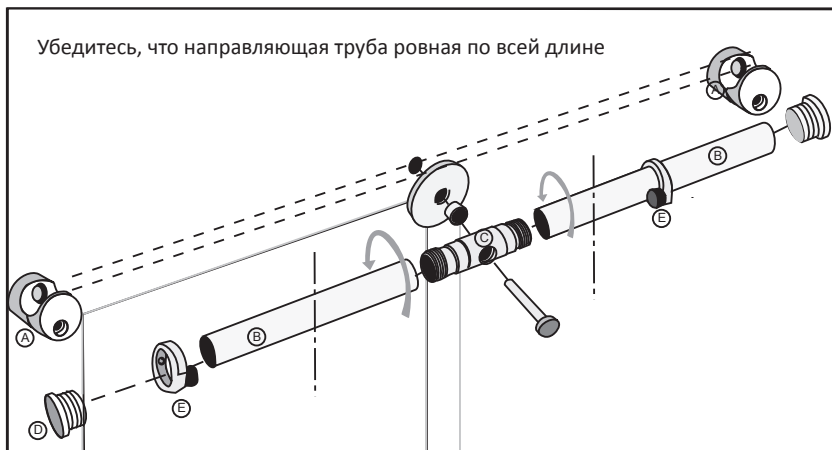
2 Установить дюбеля



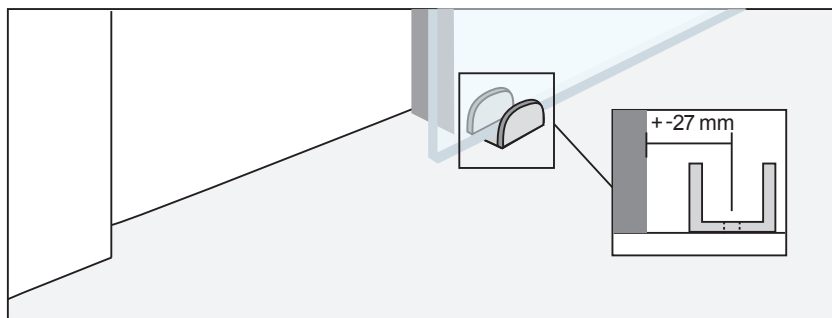
3 Закрепить суппорт для крепления направляющей трубы



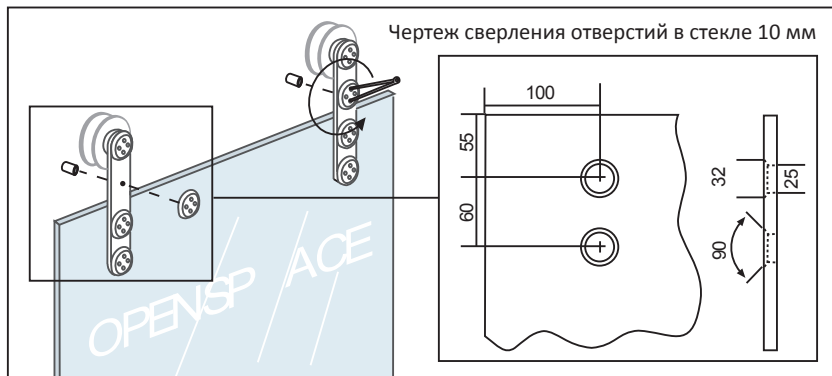
4 Собрать и закрепить направляющую трубу к суппортам



5 Закрепить нижнюю направляющую к полу



6 Просверлить отверстия в стекле и установить роликовые каретки. Снять второй болт с каретки.



7 Навесить дверь на направляющую трубу и закрепить второй болт каретки

